

Introduction

Le plateau du Petit Poucet peut être utilisé pour faire des calculs en plaçant des cubes unités sur les sommets du graphe, on peut utiliser des feutres, des pions à mettre seulement sur la case du numéro correspondant etc.

Table des matières

1 8+4

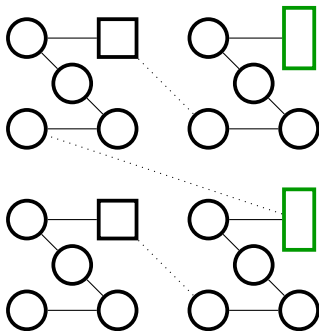
2 8+5

3 12-3

4 12-9

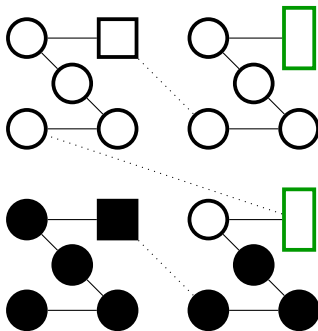
8+4

Le Petit Poucet



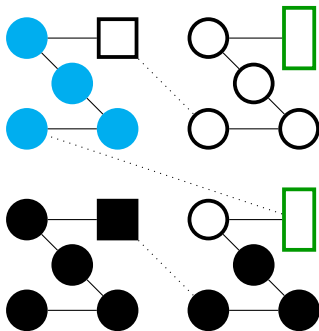
8+4

Le Petit Poucet



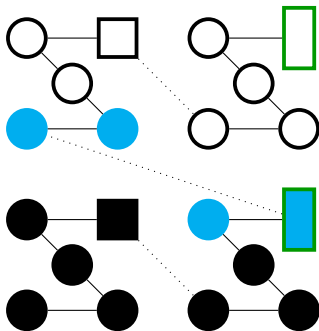
8+4

Le Petit Poucet



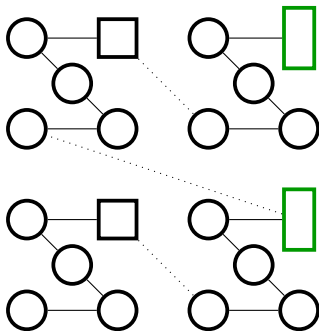
8+4

Le Petit Poucet



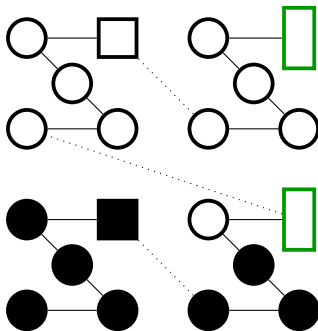
8+5

Le Petit Poucet



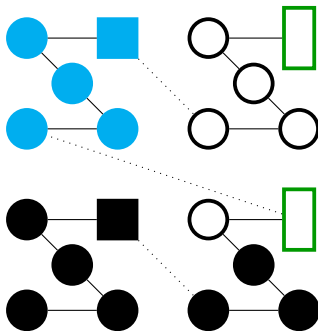
8+5

Le Petit Poucet



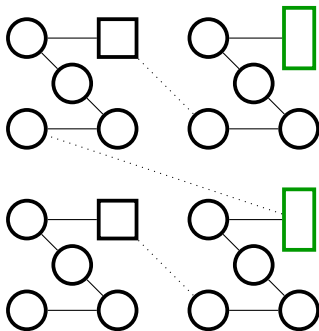
8+5

Le Petit Poucet



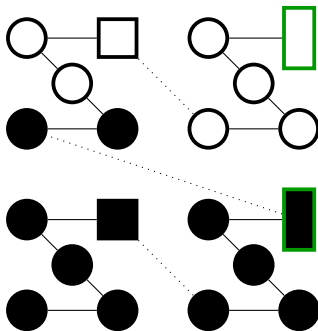
12-3

Le Petit Poucet



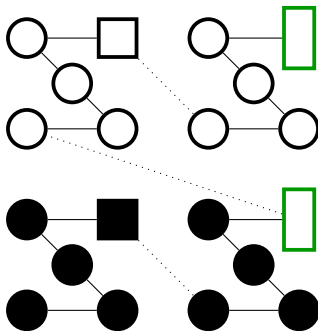
12-3

Le Petit Poucet



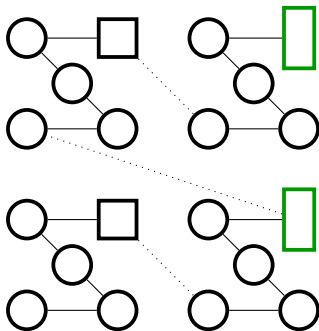
12-3

Le Petit Poucet



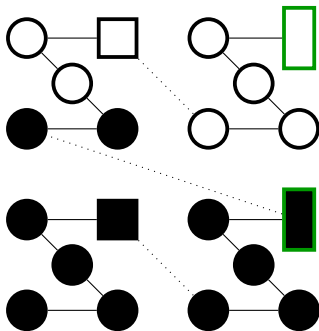
12-9

Le Petit Poucet



12-9

Le Petit Poucet



12-9

Le Petit Poucet

